

cactus
OFFICE ASSISTANT

Стойка для ТВ
CS-ST3644BKWN

Инструкция по сборке



макс. 65"



TV

макс. 40кг

Поддержка крепления VESA: 100x100, 200x100, 200x200, 300x200, 300x300, 400x200, 400x300, 400x400

Изготовитель:

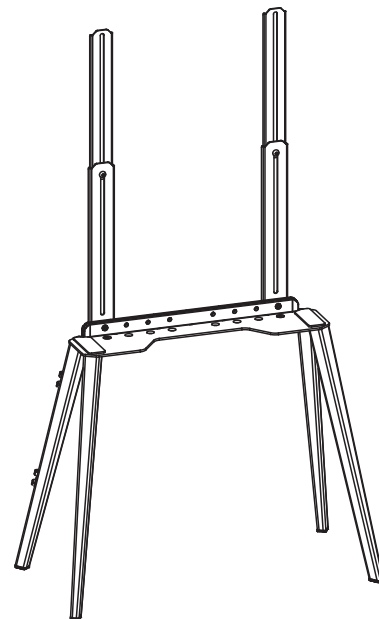
Кактус Интернэшнл Лимитед
Комната 607, Ень Шэн Центр, 64 Хои Юэнь Род, Куун Тун, Коулун, Гонконг

Импортер и лицо уполномоченное на принятие претензий на территории РФ:
ООО "ДЕЛИЯ", 127521, Шереметьевская 47, Москва, Россия.

Произведено на заводе изготовителя в Китае.

Гарантия: 12 месяцев со дня приобретения товара.

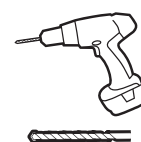
Контакты СЦ: service@cactus-russia.ru, support@cactus-russia.ru,
телефон +7 (495) 280-78-78 доб. 4994



▶ КОМПЛЕКТ ПОСТАВКИ

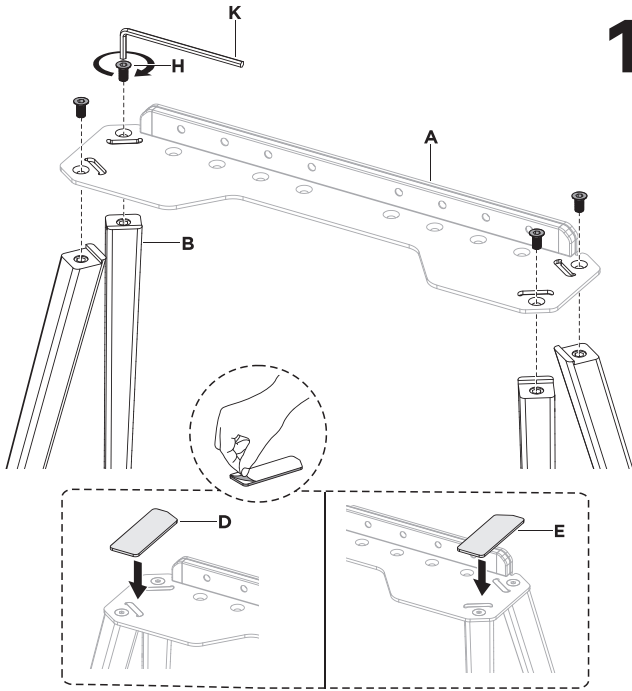
№	Изображение	Кол-во	№	Изображение	Кол-во
A		1	P-A/ P-B		1/2
B		4	P-C/ P-D		1/2
C		2	P-E/ P-F/ P-G	 ST4.8x38 Ø7x35 D5	1/1/2
D/E		1/1	M-A/ M-B	 M6x35 M6x45	4/4
F/G	 M8	4/2	M-C/ M-D	 M8x35 M8x50	4/4
H/I/J	 M8x12 M8x30	4/2/2	M-E	 D8	4
K/L	 5мм 13мм	1/1	M-F/ M-G	 Ø15xØ8x5 Ø15xØ8x15	8/8

Для сборки
вам понадобится



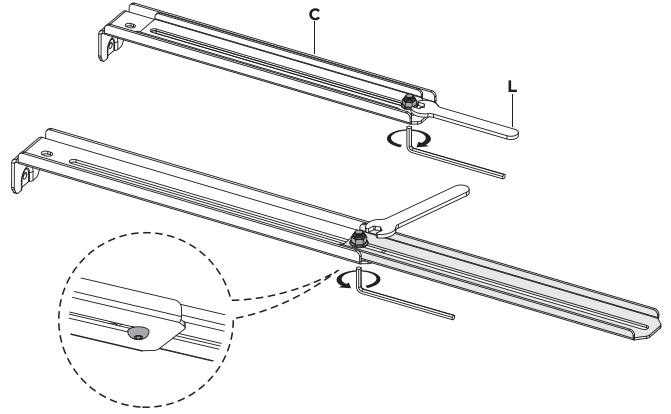
▶ СБОРКА

1



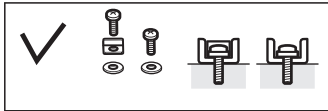
2

Примечание:
Убедитесь, что винты плотно затянуты.

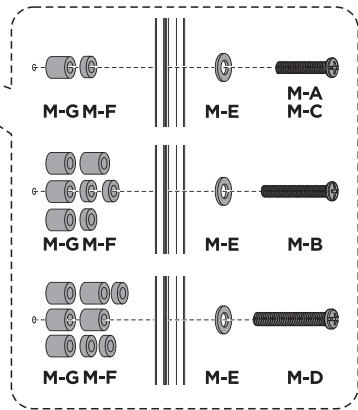
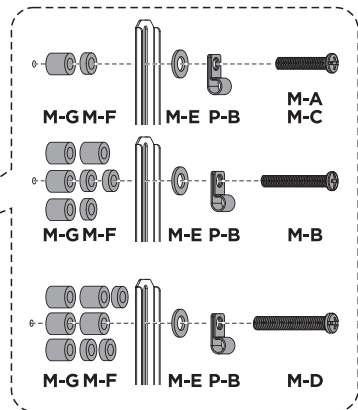
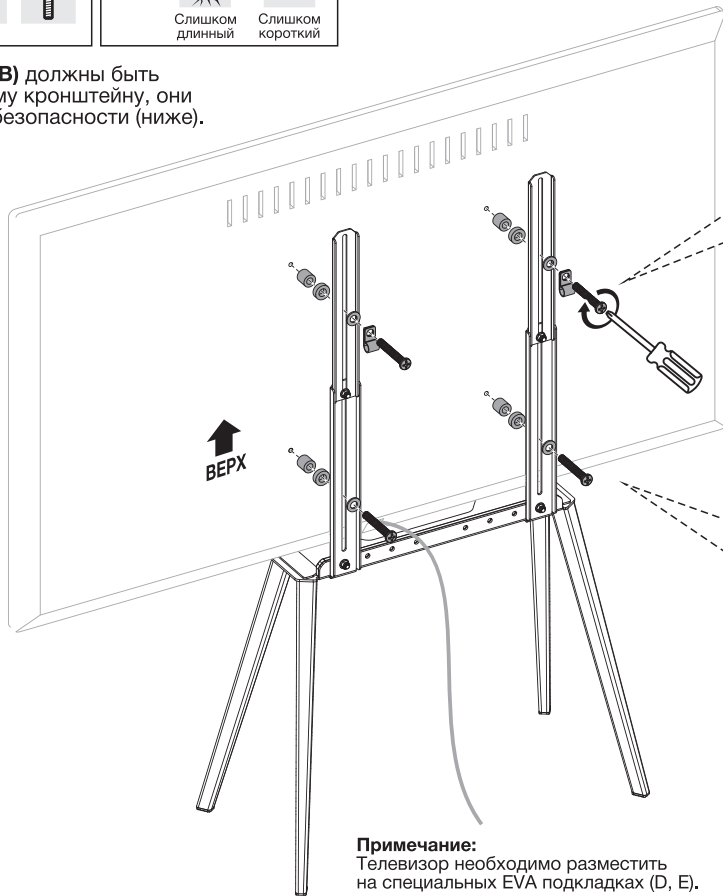


3

СБОРКА

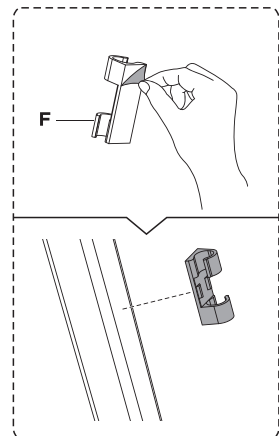
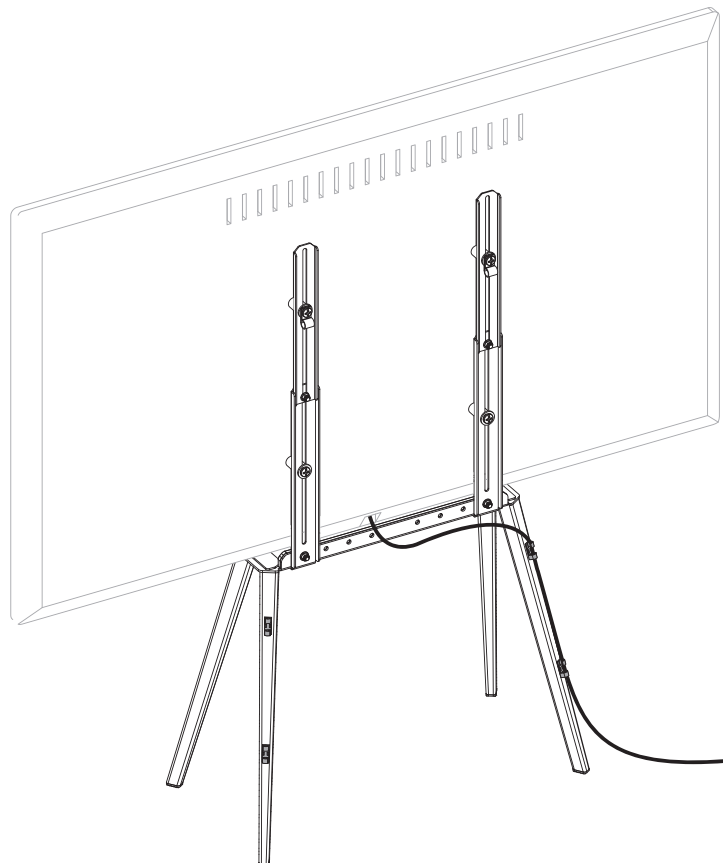


Кабельные зажимы (P-B) должны быть прикреплены к верхнему кронштейну, они нужны для комплекта безопасности (ниже).



4

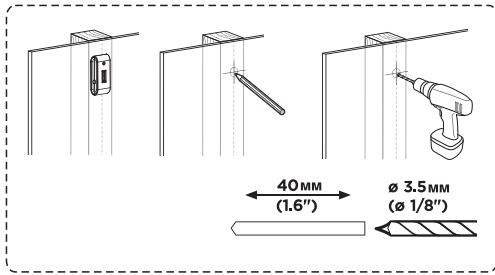
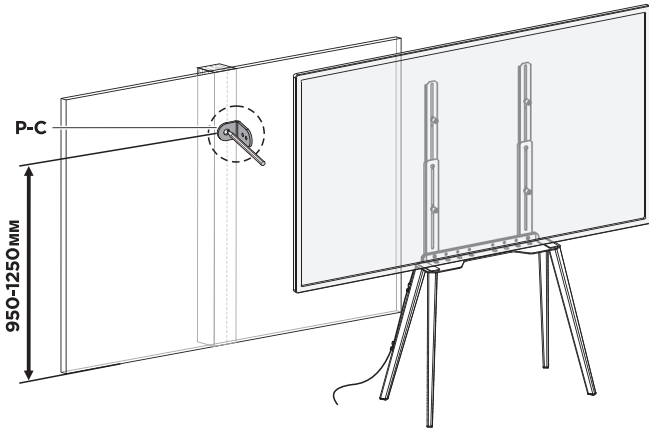
Примечание:
Телевизор необходимо разместить на специальных EVA подкладках (D, E).



5

СБОРКА

Чтобы избежать падения телевизора, используйте страховочный трос из комплекта.



Чтобы избежать падения телевизора, используйте страховочный трос из комплекта.

